

KÄRCHER

makes a difference

VC 5
VC 5 Premium

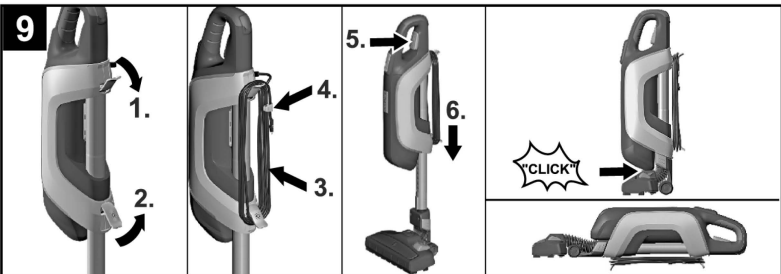
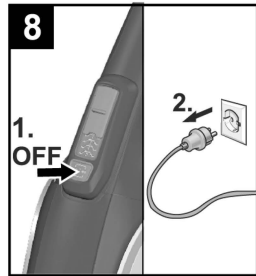
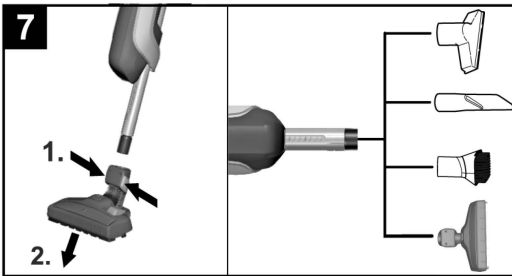
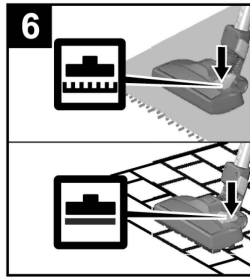
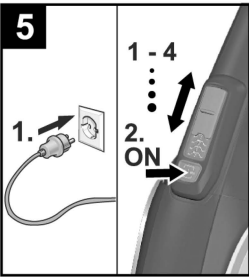
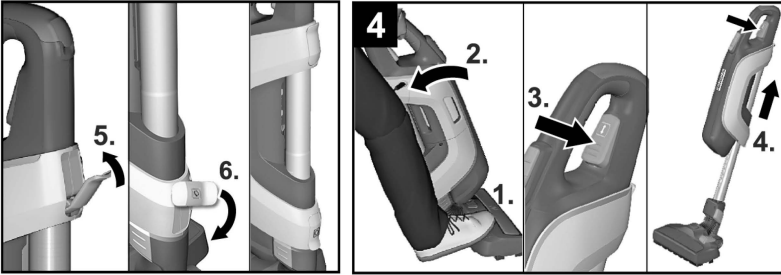
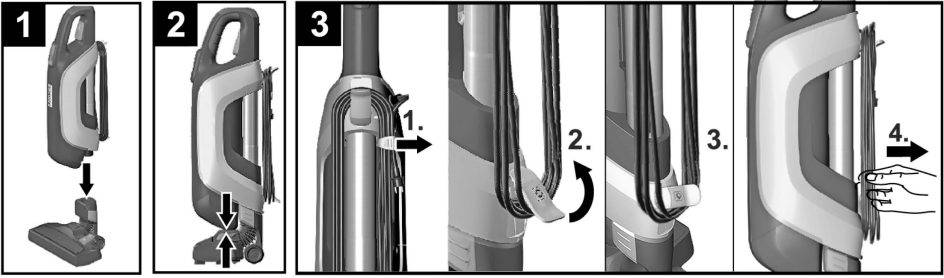


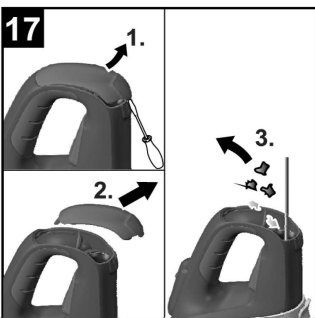
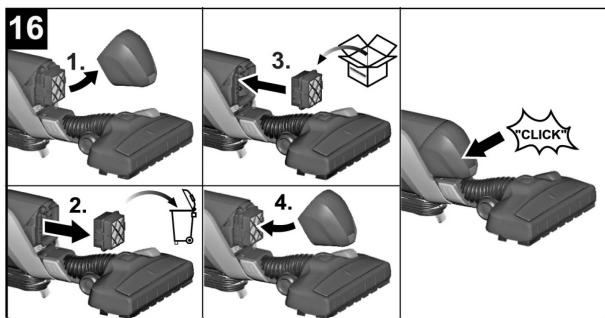
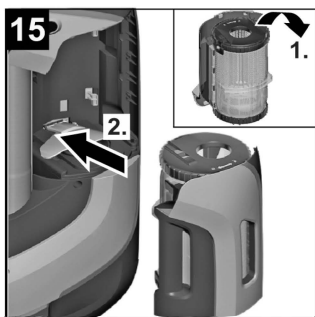
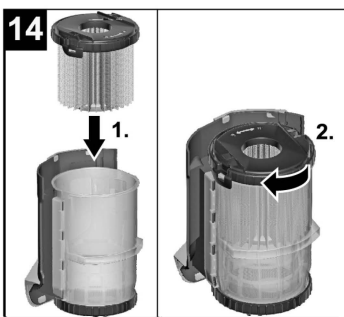
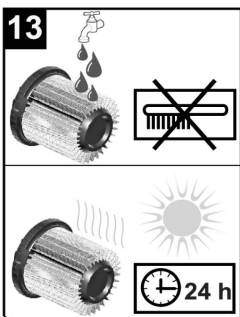
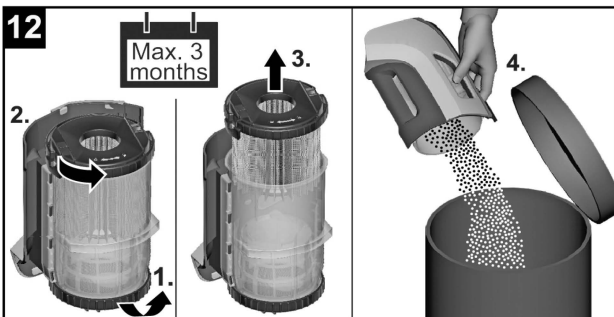
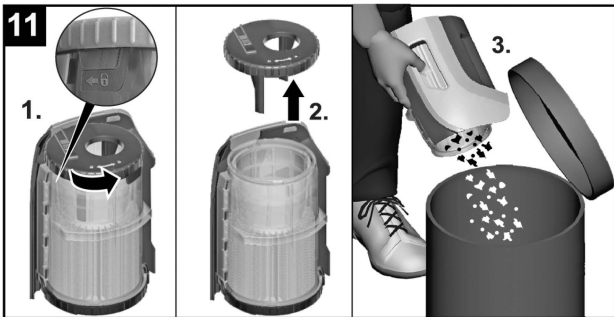
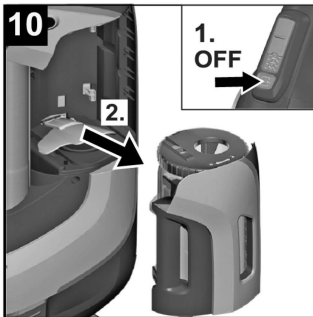
**Register
your product**
www.kaercher.com/welcome

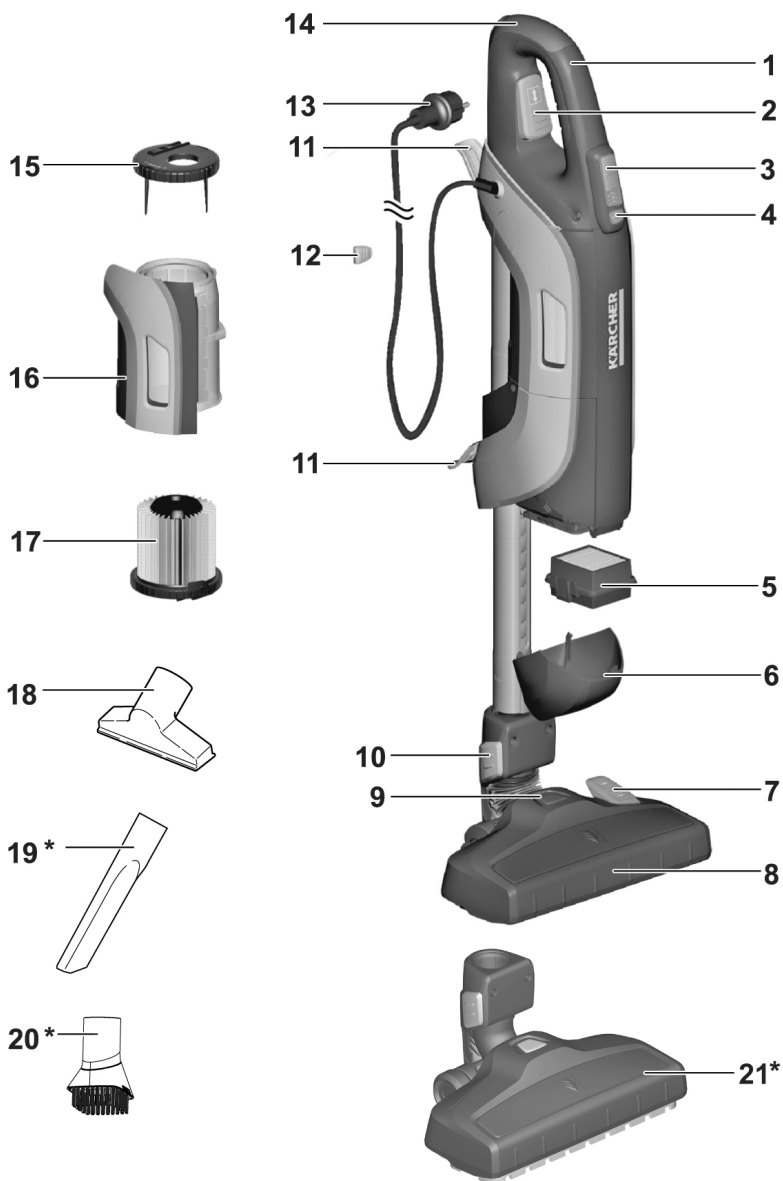
EAC



59683940 (02/19)







* Дополнительные принадлежности

Общие указания



Перед первым применением устройства необходимо прочитать данную оригинальную инструкцию по эксплуатации, после этого действовать в соответствии с ней и сохранить ее для дальнейшего использования или для следующего владельца.

Использование по назначению

Данный универсальный пылесос предназначен для использования в домашнем хозяйстве, он не подходит для промышленного использования.

Изготовитель не несет ответственности за повреждения, полученные в результате использования не по назначению или неправильного обращения с прибором.

Использовать универсальный пылесос только с:

- оригинальными фильтрами.
- оригинальными запчастями, стандартными или специальными принадлежностями.

Запрещается использовать универсальный пылесос для:

- чистки людей и животных.
- Всасывание: насекомых (например мух, пауков и т.д.) вредных для здоровья веществ, острых, горячих или раскаленных предметов, мокрых предметов или жидкостей, легковоспламеняющихся или взрывчатых веществ и газов.

Охрана окружающей среды



Упаковочные материалы пригодны для вторичной обработки. Поэтому не выбрасывайте упаковку вместе с домашними отходами, а сдайте ее в один из пунктов приема вторичного сырья.



Старые приборы содержат ценные перерабатываемые материалы, подлежащие передаче в пункты приемки вторичного сырья. Поэтому утилизируйте старые приборы через соответствующие системы приема отходов.

Электрические и электронные приборы часто содержат компоненты, которые при неправильном обращении или ненадлежащей утилизации представляют потенциальную опасность для людей и экологии. Тем не менее данные компоненты необходимы для правильной работы прибора. Приборы, обозначенные этим символом, запрещено утилизировать вместе с бытовыми отходами.

Утилизация фильтров

Фильтр изготовлен из экологически безвредных материалов.

Если они не содержат никаких веществ, которые запрещены для утилизации домашнего мусора, они могут быть утилизированы с обычным домашним мусором.

Инструкции по применению компонентов (REACH)

Актуальные сведения о компонентах приведены на веб-узле по следующему адресу:

www.kaercher.com/REACH

Гарантия

В каждой стране действуют соответственно гарантийные условия, изданные уполномоченной организацией сбыта нашей продукции в данной стране. Возможные неисправности прибора в течение гарантийного срока мы устраним бесплатно, если причина заключается в дефектах материалов или ошибках при изготовлении. В случае возникновения претензий в течение гарантийного срока просьба обращаться, имея при себе чек о покупке, в торговую организацию, продавшую вам прибор или в ближайшую уполномоченную службу сервисного обслуживания.

Дата выпуска отображается на заводской табличке в закодированном виде.

При этом отдельные цифры имеют следующее значение::

Пример: 30190

3 год выпуска

0 столетие выпуска

1 десятилетие выпуска

9 вторая цифра месяца выпуска

0 первая цифра месяца выпуска

Таким образом, в данном примере код 30190 означает дату выпуска 09 / (2)013.

Сервисная служба

Филиал фирмы KARCHER с удовольствием ответит на ваши вопросы и окажет содействие при устранении неисправностей в приборе. Адрес указан на обороте

Принадлежности и запасные детали

Используйте оригинальные принадлежности и запчасти — только они гарантируют безопасную и безпроблемную работу устройства.

Информацию о принадлежностях и запчастях вы можете найти на сайте www.kaercher.com.

Комплект поставки

Комплектация прибора указана на упаковке. При распаковке прибора проверить комплектацию. При обнаружении недостающих принадлежностей или повреждений, полученных во время транспортировки, следует уведомить торговую организацию, продавшую прибор.

Указания по технике безопасности

— *Перед вводом аппарата в эксплуатацию следует ознакомиться с руководством по эксплуатации данного аппарата и, в особенности, обратить внима-*

ние на указания по технике безопасности.

- Предупредительные и указательные таблички, прикрепленные к прибору, содержат важную информацию, необходимую для безопасной эксплуатации прибора.
- Наряду с указаниями по технике безопасности, содержащимися в руководстве по эксплуатации, необходимо также соблюдать общие положения законодательства по технике безопасности и предотвращению несчастных случаев.

Степень опасности

⚠ **ОПАСНОСТЬ**

Указание относительно непосредственно грозящей опасности, которая приводит к тяжелым увечьям или к смерти.

⚠ **ПРЕДУПРЕЖДЕНИЕ**

Указание относительно возможной потенциально опасной ситуации, которая может привести к тяжелым увечьям или к смерти.

⚠ **ОСТОРОЖНО**

Указание на потенциально опасную ситуацию, которая может привести к получению легких травм.

ВНИМАНИЕ

Указание относительно возможной потенциально опасной ситуации, которая мо-

жет повлечь материальный ущерб.

Электрические компоненты

⚠ **ОПАСНОСТЬ**

Опасность поражения электрическим током.

- При проведении любых работ по уходу и техническому обслуживанию прибор следует выключить, а сетевой шнур - вынуть из розетки.
- Ремонтные работы и работы с электрическими узлами могут производиться только уполномоченной службой сервисного обслуживания.
- Перед началом работы с аппаратом проверить сетевой соединительный кабель и штепсельную вилку на повреждения. Поврежденный сетевой соединительный кабель должен быть незамедлительно заменен уполномоченной службой сервисного обслуживания/специалистом-электриком. Не эксплуатировать устройство с поврежденным сетевым соединительным кабелем.
- !Не применять абразивные средства, средства для чистки стекла или универсальные чистящие средства!
- Не погружать устройство в воду!

- Не переносить / транспортировать устройство за сетевой кабель.
- Следите за тем, чтобы сетевой кабель не заземлялся и не терся об острые края.
- Не вытягивать сетевую штепсельную вилку из розетки, потянув за сетевой кабель.

⚠ ПРЕДУПРЕЖДЕНИЕ

- Устройство можно подключать только к элементу электроподключения, исполненному электромонтером в соответствии со стандартом Международной электротехнической комиссии (МЭК) IEC 60364.
- Прибор следует включать только в сеть переменного тока. Напряжение сети должно соответствовать напряжению, указанному на заводской табличке.
- Из соображений безопасности рекомендуется использовать устройство с автоматом защиты от тока утечки (макс. 30 мА).
- При эксплуатации сетевой кабель полностью вытянуть / размотать из устройства.

Безопасное обслуживание

⚠ ОПАСНОСТЬ

- Упаковочную пленку держать вдали от детей, су-

ществует опасность удара!

⚠ ПРЕДУПРЕЖДЕНИЕ

- Эксплуатация прибора детьми или лицами, не прошедшими инструктаж, запрещается.
- Данное устройство не предназначено для использования людьми с ограниченными физическими, сенсорными или умственными возможностями, а также лиц с отсутствием опыта и/или отсутствием необходимых знаний, за исключением случаев, когда они находятся под надзором ответственного за безопасность лица или получают от него указания по применению устройства, а также осознают вытекающие отсюда риски.
- Допускается применение устройства детьми, достигшими 8-летнего возраста и находящимися под присмотром лица, ответственного за их безопасность, или получившими инструкции о применении устройства от такого лица, а также осознающими вытекающие отсюда риски.
- Не разрешайте детям играть с устройством.
- Следить за тем, чтобы дети не играли с устройством.

- Не разрешайте детям проводить очистку и обслуживание устройства без присмотра.

△ ОСТОРОЖНО

- Во время продолжительных перерывов в работе следует выключить устройство с помощью главного выключателя / приборного выключателя или отсоединить его от электросети.
- Запрещается оставлять работающее устройство без присмотра.
- Устройство следует отключать после каждого применения и перед каждым проведением очистки / технического обслуживания, а сетевую штепсельную вилку вытягивать.

ВНИМАНИЕ

- Никогда не производить всасывание без фильтра, иначе устройство может быть повреждено.
- Защищать устройство от неблагоприятных погодных условий, влаги и жары.

Прочие опасности

△ ОПАСНОСТЬ

Опасность взрыва!

- Эксплуатация устройства во взрывоопасных зонах запрещается.

- Не всасывать взрывчатых или горючих газов, жидкостей и пыли!

- Не всасывать пыль металлов, вступающих в химические реакции (например, алюминий, магний или цинк)!

- Не всасывать неразбавленные кислоты или щелочи!

- Не допускать всасывания горящих или тлеющих предметов!

△ ПРЕДУПРЕЖДЕНИЕ

Опасность получения травм!

- Не производить всасывание с помощью насадки и всасывающей трубки вблизи головы.

△ ОСТОРОЖНО

- Во избежание несчастных случаев или травмирования, при транспортировке необходимо принять во внимание вес устройства (см. раздел "Технические данные").

Коэффициент устойчивости

△ ОСТОРОЖНО

- Перед выполнением любых действий с устройством или у устройства необходимо обеспечить устойчивость во избежание несчастных случаев или повреждений в результате опрокидывания устройства.

Защитные устройства

⚠ ОСТОРОЖНО

- **Защитные устройства служат для защиты пользователей. Видоизмененные защитных устройств или пренебрежение ими не допускается.**

Управление

Описание прибора

Изображения прибора см. на стр. 4

- 1 рукоятка
 - 2 Регулировка телескопической всасывающей трубы
 - 3 Регулятор мощности всоса
 - 4 Кнопка Вкл./Выкл.
 - 5 Фильтр для очистки отходящего воздуха
 - 6 Крышка выходного фильтра
 - 7 Кнопка переключения
 - 8 Переключаемая насадка для пола
 - 9 Парковочное положение
 - 10 Отсоединение насадки для пола
 - 11 Крючки для кабеля
 - 12 Зажим для кабеля
 - 13 Сетевой шнур со штепсельным разъемом
 - 14 Отверстие для очистки телескопической удлинительной трубки
 - 15 Фиксатор основного фильтра
 - 16 Плоский складчатый фильтр
 - 17 Долговременный фильтр с фиксатором
 - 18 Форсунка для чистки обивки
 - 19 * Форсунка для чистки швов и стыков
 - 20 * Щеточка для мебели
 - 21 * Паркетная насадка
- * Дополнительные принадлежности

Ввод в эксплуатацию

Изображение 1 до 5

Крючки для кабеля

Рисунок 3

- Оба крючка откидываются.
- Для быстрого съема кабеля нижний крючок можно повернуть наверх.

Регулировка телескопической удлинительной трубки

Рисунок 4

- Если прибор установлен в парковочное положение, то сначала нужно деактивировать парковочное положение.
- Для это удерживать насадку для пола ногой и слегка запрокинуть прибор назад.
- Удерживая кнопку нажатой, отрегулировать всасывающую трубу до нужной длины.

Настройка мощности всасывания

Рисунок 5

Указание

Перемещая регулятор силы всасывания, можно установить необходимую силу всасывания.

- **Степень 1 и 2: низкая мощность**
Для очистки деликатных материалов и легких предметов, как например, мягкой мебели, ковровых дорожек, подушек, занавесок и т. п.
- **Степень 3: средняя мощность**
Для ежедневной уборки при слабом загрязнении и для очистки ковров с коротким ворсом.
- **Степень 4: высокая мощность**
Для чистки грубых и твердых напольных покрытий, ковров с длинным ворсом и при сильном загрязнении.

Важное указание! Прибор автоматически отключается при опасности перегрева. Выключить прибор и извлечь штепсельную вилку из розетки. Следует проверить, не забита ли насадка или всасывающая трубка и необходимо ли опорожнить фильтр. После устранения неисправности дать прибору остыть не менее 1 часа, после этого он снова будет готов к работе.

Регулировка переключаемой насадки для пола

Рисунок 6

→ **Твердые поверхности**

→ **Коврики / напольные ковровые покрытия**



Паркетная насадка

Рисунок 7

→ Для чистки гладких полов (паркет, мрамор, терракот итд.)

Использование насадок

Рисунок 7

- **Форсунка для мягкой обивки:** для очистки мягкой мебели, матрасов, гардин и т.д.
- **Щелевая насадка:** для кромок, щелей и радиаторов отопления
- **Щеточка для мебели:** для щадящей очистки мебели и деликатных предметов, например, книг и т.п.

Окончание работы

Рисунок 8

Транспортировка, хранение

Рисунок 9

- Смотать кабель.
- Зафиксировать насадку для пола прибора (телескопическая трубка не выдвинута) в парковочном положении.
- Прибор можно хранить также, положив на полку или в шкаф.

Указание

Хранить устройство в сухих помещениях.

Уход и техническое обслуживание

Опорожнение основного фильтра

Рекомендация: опорожнять основной фильтр после каждого использования.

Дальнейший порядок действий см.:

Изображение 10 до 11

Указание

→ При открывании фильтр очищается автоматически, и грязь отделяется.

Опорожнение долговременного фильтра

Рекомендация: Долговременный фильтр снимать не реже чем каждые 3 месяца, опорожнять и при необходимости чистить.

ВНИМАНИЕ

Всасываемое количество может изменяться в зависимости от всасываемого материала.

В особенности при работе с мелкой пылью может понадобится опорожнять фильтр чаще.

Для обеспечения хорошей фильтрации заменять долговременный фильтр на новый раз в 2 года.

Дальнейший порядок действий см.:

Изображение 12 до 15

Указание

- При открывании фильтр очищается автоматически, и грязь отделяется.
- Вставить долговременный фильтр в плоский складчатый фильтр в соответствии с маркировкой и закрутить до конца, чтобы красный предохранительный стержень больше не был виден.

ВНИМАНИЕ

- *Если красный предохранительный стержень виден, то плоский складчатый фильтр не получится вставить в прибор. Поэтому закрутить фиксатор фильтра до упора.*
- *Вставлять в прибор только сухие долговременные фильтры.*

Замена выходного фильтра

Рекомендация: для обеспечения хорошей фильтрации заменять выходной фильтр раз в год.

Рисунок 16

- Потянуть крышку выходного фильтра вверх и наискось вдоль кромки прибора.
- Сжать выходной фильтр с обеих сторон и затем снять.
- Вставить новый выходной фильтр и зафиксировать его.
- Установить крышку выходного фильтра на кромку прибора, продвинуть вниз и зафиксировать.

Помощь в случае неполадок

Причинами снижения мощности всасывания или автоматического отключения прибора в результате перегрева могут быть следующие:

→ засорение в принадлежностях: осторожно удалить засорение с помощью узкого инструмента.

Рисунок 17

→ Засорение в телескопической удлинительной трубке: приподнять крышку, взявшись отверткой за рукоятку, и осторожно удалить засорение с помощью узкого инструмента.

→ Проверить, не заполнены ли фильтры и не повреждены ли они.

См. главу «Уход и техническое обслуживание».

Технические данные

Напряжение	220-240	В
Вид тока	50-60	Гц
Сетевой предохранитель (инертный)	10	А
Класс защиты	II	
Номинальная потребляемая мощность	500	Вт

Изготовитель оставляет за собой право внесения технических изменений!



THANK YOU!
MERCI! DANKE! ¡GRACIAS!



Registrieren Sie Ihr Produkt und profitieren Sie von vielen Vorteilen.

Register your product and benefit from many advantages.

Enregistrez votre produit et bénéficiez de nombreux avantages.

Registre su producto y aproveche de muchas ventajas.

www.kaercher.com/welcome



Bewerten Sie Ihr Produkt und sagen Sie uns Ihre Meinung.

Rate your product and tell us your opinion.

Évaluer votre produit et dites-nous votre opinion.

Reseñe su producto y díganos su opinión.



www.kaercher.com/dealersearch

Alfred Kärcher SE & Co. KG

Alfred-Kärcher-Str. 28-40

71364 Winnenden (Germany)

Tel.: +49 7195 14-0

Fax: +49 7195 14-2212

